

correa

VERXA M | MW XL

Fraiseuse gantry

WARRANTY



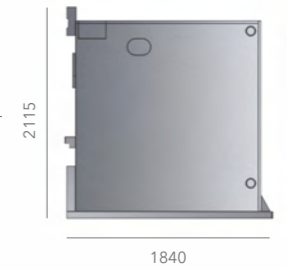
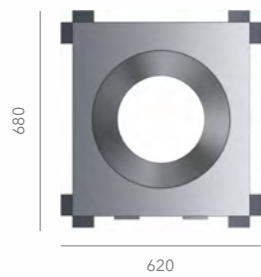
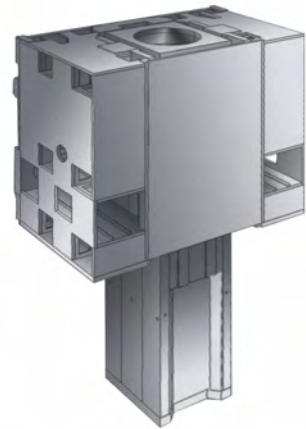
La machine **VERXA M XL** représente le concept de fraiseuse hautes performances à portique mobile. Sa conception structurelle et sa thermosymétrie permettent l'usinage de pièces volumineuses tout en conservant une grande dynamique et une capacité élevée d'enlèvement de copeaux.

Dans toutes les familles du type **VERXA**, **FOX**, **ORIX** et **XPIDER**

- Tirants en acier à l'intérieur de la traverse.
- Minimisation de la déformation due à la flexion et à la torsion de la traverse.
- Amélioration de la géométrie de la machine.
- Amélioration de la capacité d'ébauche.



- Béliers à guidage symétrique.
- Béliers symétriquement centrés par rapport au porte-béliers.
- Amélioration du comportement géométrique face aux changements de température dans l'atelier.
- Glissières linéaires sur les axes X et Y, glissières hydrostatiques sur l'axe Z.



Grandes sections croisées.
Grande capacité d'ébauche.
Stabilité géométrique dans le temps.

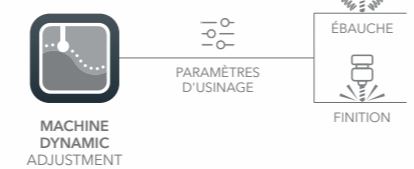


PLUS D'INFORMATIONS SUR LA **VERXA M XL**



Comportement dynamique paramétrable en fonction:

- OPERATION D'ÉBAUCHE
- OPERATION DE FINITION

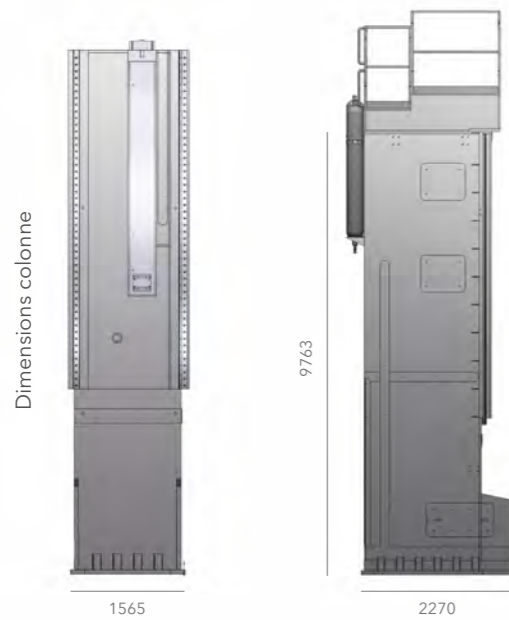
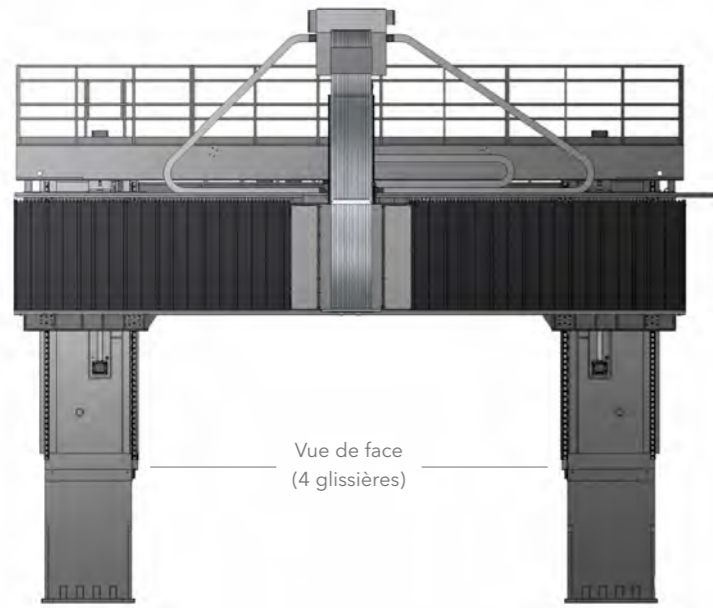


25 m/min sur X et Z. Glissières linéaires. 20m/min sur Z. Glissière hydrostatique

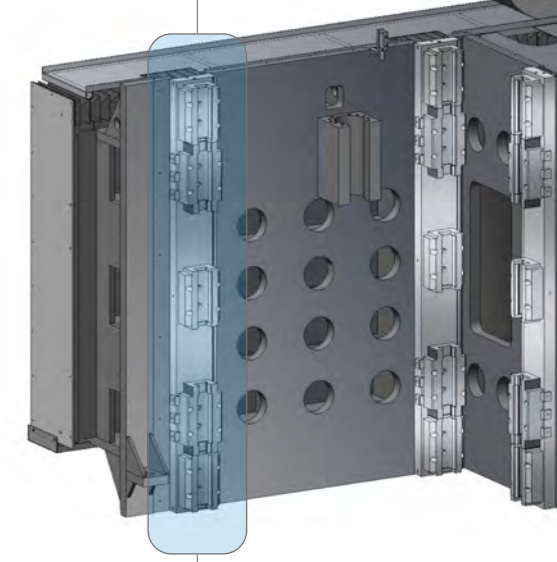


Fonction Stand-by et fonction d'arrêt automatique qui permettent d'économiser 20% de l'énergie totale consommée par la machine.

La machine **VERXA MW XL** représente le concept de fraiseuse hautes performances à portique mobile - **W**. Sa conception structurale et sa thermosymétrie, alliées à un axe W unique sur le marché, font de cette machine la solution idéale pour traiter les usinages de grand volume, tout en conservant un haut niveau dynamique et une capacité élevée d'enlèvement de copeaux.



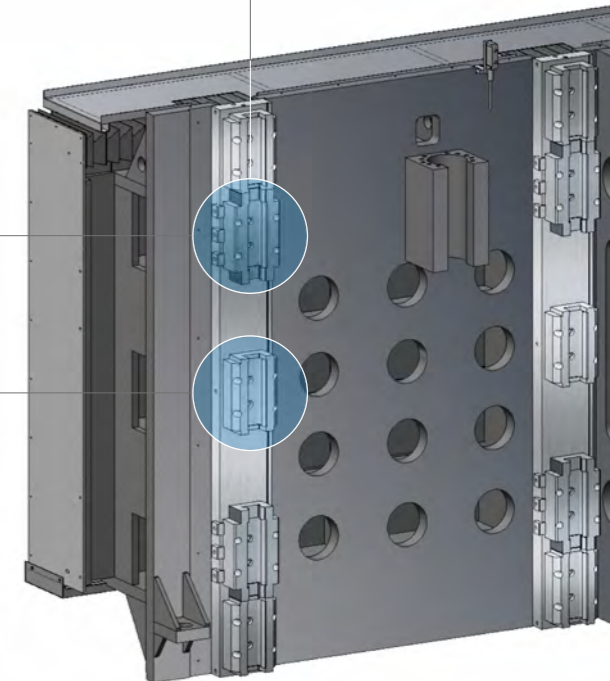
Vue détaillée du système de glissière **W** (6 glissières)



Force de blocage
2270 N x 18
Unités
40080 N

Patin

Frein



PLUS D'INFORMATIONS SUR
LA VERXA MW XL



W, un axe vraiment malin!!

Grande capacité d'ébauche et excellente précision géométrique

25 m/min sur X et Z. Glissières linéaires. 20m/min sur Z. Glissière hydrostatique



Fonction Stand-by et fonction d'arrêt automatique qui permettent d'économiser 20% de l'énergie totale consommée par la machine.

Caractéristiques Techniques

VERXA M XL

TABLE

Surface 8000 - 30000 x 6000 - 7000 - 8000 - 9000 mm

Charge max. sur la table 10000 / 15000 / 20000 kg/m²

COURSES

Longitudinale [X] 8000 / 29000 mm

Transversale [Y] 8600 | 9600 | 10600 | 11600 mm

Verticale [Z] 2000 / 2500 / 3000 mm

CAPACITÉ DE TRAVAIL

Passage entre colonnes 7500 | 8500 | 9500 | 10500 mm

Passage table-broche (UAD) 2140 / 2640 / 3140 mm

AVANCES

Maximum [X] 25 m/min

Maximum [Y] 25 m/min

Maximum [Z] 20 m/min

CARACTÉRISTIQUES DE LA BROCHE

Broche ISO-50 Big Plus / HSK-100 / ISO-60 / HSK-125

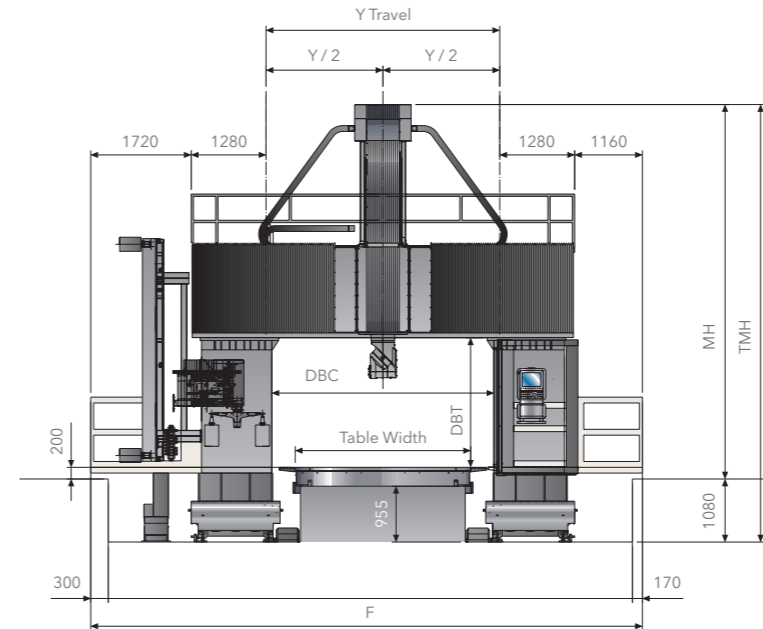
Vitesse de rotation 6000 / 3000 rpm

Puissance maximale 60 / 90 kW

Couple maximal 1500 / 3500 Nm

Dimensions Externes

VERXA M XL

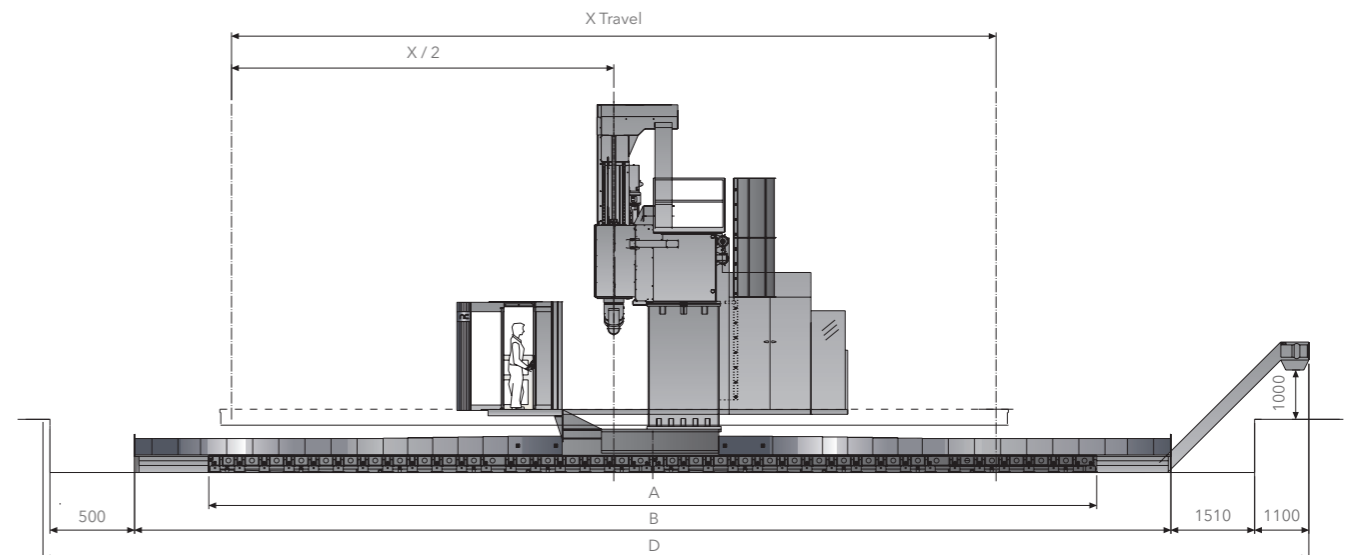


Y Travel	DBC	F	G	Table Width	Max. Table Width
8600	7500	13615	11830	6000	6500
9600	8500	14615	13030	7000	7500
10600	9500	15615	14230	8000	8500
11600	10500	16615	15430	9000	9500
Chip Conveyor Width >				500	350

X Travel	D			
	A	B	LCC	CCC
8000	12000	14190	19520	18570
11000	15000	17620	22950	22000
14000	18000	21100	26430	25480
17000	21000	25660	30990	30040
20000	24000	29200	34530	33580
23000	27000	32800	38130	37180
26000	30000	36400	41730	40780
29000	33000	40000	45330	44380

CCC: Cross Chip Conveyor | LCC: Longitudinal Chip Conveyor

Z Travel	Vert. capacity	DBT	MH	TMH	THTC	
					ATC100	ATC120
2000	A	2650	8250	9585		
	B	3150	8750	10085		
2500	B	3150	9250	10585	7300	8500
	C	3650	9750	11085		
3000	C	3650	10250	11585		



Caractéristiques Techniques

VERXA MW XL

TABLE

Surface	7000 - 30000 x 6000 - 7000 - 8000 - 9000	mm
Charge max. sur la table	10000 / 15000 / 20000	kg/m ²

COURSES

Longitudinale [X]	7000 / 28000	mm
Transversale [Y]	8600 / 9600 / 10600 / 11600	mm
Verticale [Z-W]	Z: 2000 / 2500 / 3000 W: 2500 / 3500 / 4500	mm

CAPACITÉ DE TRAVAIL

Passage entre colonnes	7000	8000	9000	10000	mm
Passage table-broche (UAD)	3640 / 4140 / 4640 / 5140 / 5640 / 6140				mm

AVANCES

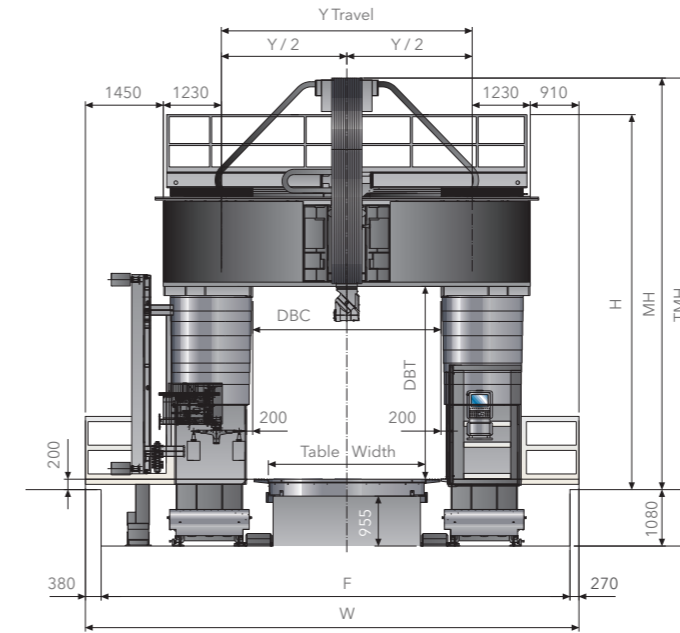
Maximum [X]	25	m/min
Maximum [Y]	25	m/min
Maximum [Z]	20	m/min

CARACTÉRISTIQUES DE LA BROCHE

Broche	ISO-50 Big Plus / HSK-100 / ISO-60 / HSK-125
Vitesse de rotation	6000 / 3000 rpm
Puissance maximale	60 / 90 kW
Couple maximal	1500 / 3500 Nm

Dimensions Externes

VERXA MW XL

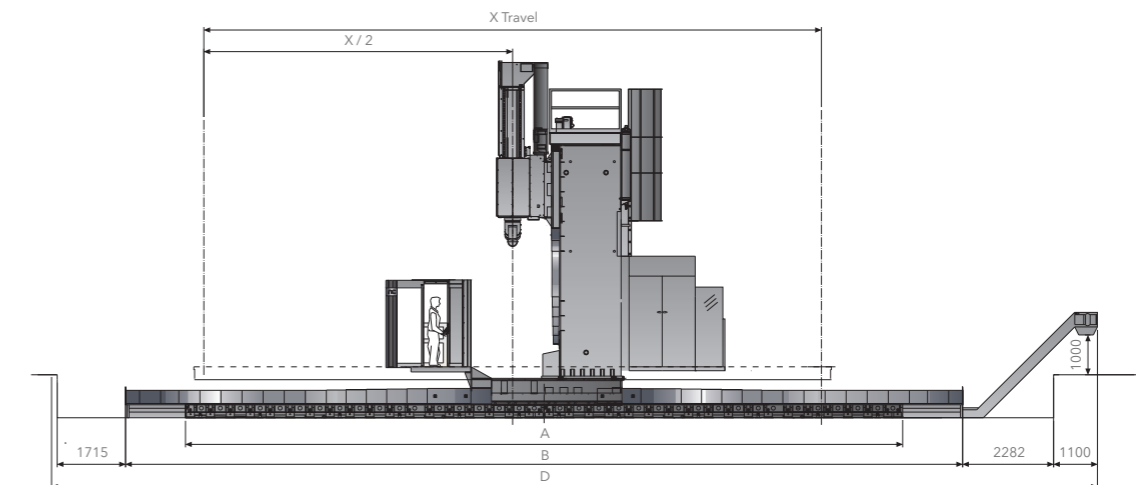


Y Travel	DBC	F	G	Table Width
8600	7000	14068	11714	6000
9600	8000	15068	12914	7000
10600	9000	16068	14114	8000
11600	10000	17068	15314	9000
Chip Conveyor Width >				500

X Travel	D			
	A	B	LCC	CCC
7000	12000	14190	18990	17590
10000	15000	17620	22420	21020
13000	18000	21100	25900	24500
16000	21000	25660	30460	29060
19000	24000	29200	34000	32600
22000	27000	32800	37600	36200
25000	30000	36400	41200	39800
28000	33000	40000	44800	43400

CCC: Cross Chip Conveyor | LCC: Longitudinal Chip Conveyor

W Travel	Z Travel	AVT	Vert. capacity	DBT_M	DBT_m	THC			
						MH	TMH	ATC120	ATC150
2500	2000	3500	A	4050	1550	9800	11155	6500	8500
	2500	3500				10300	11655		
	3000	3500				10800	12155		
2500	2000	4000	B	4550	2050	10300	11655	6500	8500
	2500	4000				10800	12155		
	3000	4000				11300	12655		
3500	2000	4500	C	5050	1550	10800	12155	6500	8500
	2500	4500				11300	12655		
	3000	4500				11800	13155		
3500	2000	5000	D	5550	2050	11300	12655	6500	8500
	2500	5000				11800	13155		
	3000	5000				12300	13655		
4500	2000	5500	E	6050	1550	11800	13155	6500	8500
	2500	5500				12300	13655		
	3000	5500				12800	14155		
4500	2000	6000	F	6550	2050	12300	13655	6500	8500
	2500	6000				12800	14155		
	3000	6000				13300	14655		



VERXA MW XL

Fraiseuse gantry



Têtes de fraiseage



UAD 0.02° x 0.02°

Tête de fraiseage universelle auto-indexable
60 kW | 1500 Nm | 6000 rpm



OAD 0.02° x 0.02°

Tête de fraiseage orthogonale auto-indexable
60 kW | 1500 Nm | 6000 rpm



FC-30 | 60 | 80

Broche frontale
15 • 60 kW | 1500 Nm | 3000 • 4000 rpm



FCT XL

Broche Frontale Haute Couple
90 kW | 3500 Nm | 3000 rpm



CSE

Tête de fraiseage continue à deux axes
37 kW | 371 • 707 Nm | 4000 rpm



UDX 0.02° x 0.02°

Tête De Fraiseage Universelle Auto-Indexable
30 kW | 620 Nm | 10000 rpm



UCE Universal

Tête de fraiseage universelle continue
24000 rpm



UT-500 | 630

Tête D'Andrea
52 kW | 8000 Nm | 315 • 250 rpm



ESE Continuous

Tête de fraiseage continue à deux axes
35 • 60 kW | 12000 • 24000 rpm



AL-600 2.5°

Tête de fraiseage à renvoi d'angle longue
25 kW | 800 Nm | 1500 rpm



CH XL

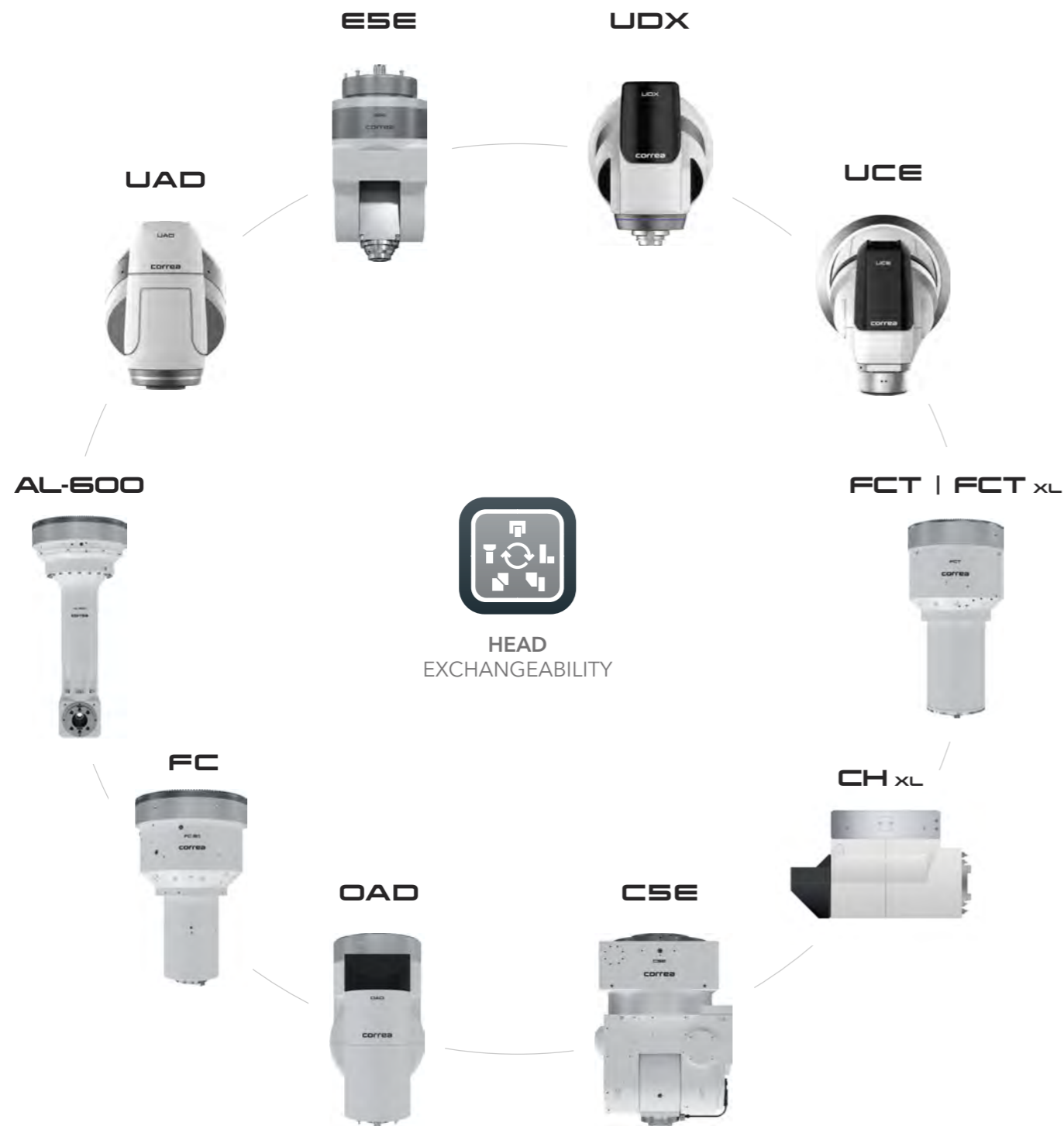
Tête Coudée Haute Couple
90 kW | 3500 Nm | 3000 rpm



TU 2.5°

Tête de fraiseage

Systeme de changement de têtes de fraissage



Équipement Standard

- Tête de fraissage universelle automatique • Vixion 4.0
- Commande numérique Heidenhain ou Siemens [operate HMI] • Centrale hydraulique et de refroidissement
- Manivelle électronique • Règles de mesure sur les trois axes
- Armoire électrique climatisée • Liquide d'arrosage extérieur avec lances réglables
- Glissières linéaires sur les axes X et Y, glissières hydrostatiques sur l'axe Z • Air extérieur et intérieur à travers l'outil
- Lampe d'éclairage de la zone de travail • Carénage standard
- Cabine de poste arrière • Télé-service

Équipement en Option

- Autres têtes de fraissage • Système de liquide d'arrosage avec filtre autonettoyant
- Système changement automatique de têtes de fraissage • Pistolet de nettoyage à air ou à liquide de coupe
- Chargeur statique pour 6, 8 et 12 outils • Convoyeurs à copeaux
- Chargeur automatique pour 30, 40, 60 et 120 outils • Carénage périmétral
- Sondes de mesure d'outils et pièces • Carénage intégral [seulement sur certains modèles]
- Tables tournantes • Arrosage centre broche
- Plateau de tournage • Cabine de l'opérateur mobile
- Zéro-point-système pour le changement rapide de pièce

correa

www.nicolascorrea.com

Nicolás Correa, S.A.

Alcalde Martín Cobos, 16-A
09007 Burgos • Spain

Phone: +34 947 288 100

Fax: +34 947 288 117

correa@correa.es

